

科目代码: 823

科目名称: 电子技术基础

满分: 150 分

注意: ①认真阅读答题纸上的注意事项; ②所有答案必须写在答题纸上, 写在本试题纸或草稿纸上均无效; ③本试题纸须随答题纸一起装入试题袋中交回!

一、(共 25 分) 1. 电路如图 1.1(a)所示, 设二极管是理想的二极管, 稳压管 D_2 的稳定电压为 8V, 已知输入信号 v_i 的波形图如图 1.1(b)所示, 请画出 $0 < t < 10\text{ms}$ 时间间隔内 v_o 的波形图。

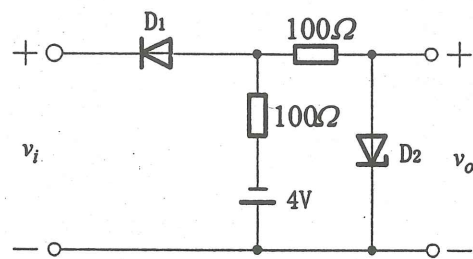


图 1.1 (a)

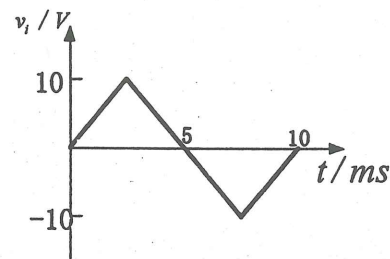


图 1.1 (b)

2. 判断如图 1.2 (a) (b) (c) 所示的各电路能否放大交流信号。

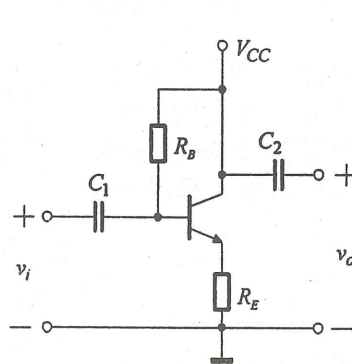


图 1.2 (a)

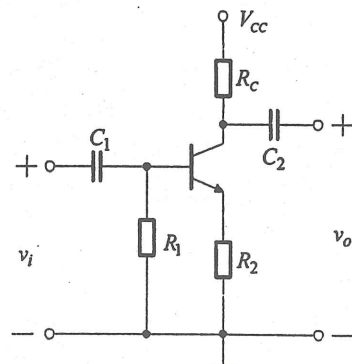


图 1.2 (b)

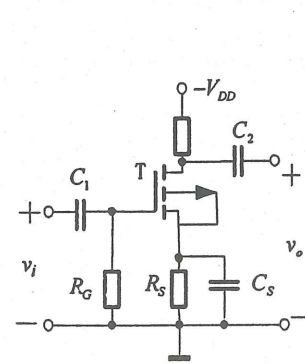


图 1.2 (c)

3. 某场效应管的转移特性曲线如图 1.3 所示, 设 i_D 流入漏极为正, 请指出该场效应管的类型, 并画出该管子的符号。

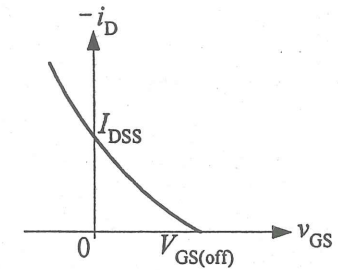


图 1.3

二、(共 25 分) 电路如图 2 所示:

1. 判断图中级间反馈的类型和极性;
2. 说明该反馈对放大电路的放大倍数、输入电阻、输出电阻的影响 (增大还是减小); 该电路能否稳定输出电压?
3. 若电路的电压放大倍数为 10, 电阻 R 应取多大?

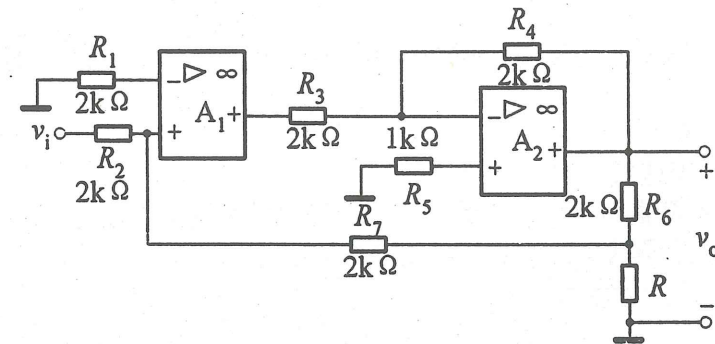


图 2

三、(共 25 分) 电路如图 3 (a) 所示, 设运放 A_1 、 A_2 、 A_3 均为理想运放 (供电电源均为 $\pm 24\text{V}$), 电容 C 上的初始电压 $v_c(0) = 0$, 已知: $R_1=R_2=5\text{k}\Omega$, $R_3=R_4=R_5=R_7=R_8=10\text{k}\Omega$, $R_6=R_9=20\text{k}\Omega$, $R_{10}=7\text{k}\Omega$, $C=0.1\mu\text{F}$, 双向稳压管 D_Z 的稳定电压为 $\pm 6\text{V}$, 稳压管正向导通压降忽略不计。 v_{i1} 、 v_{i2} 、 v_{i3} 的波形如图 3 (b) 所示。

1. 写出 v_{o1} 的表达式;
2. 写出 v_{o3} 与 v_{o2} 、 v_{i3} 的关系式;
3. 画出 v_{o1} 、 v_{o2} 以及 v_{o3} 的波形。

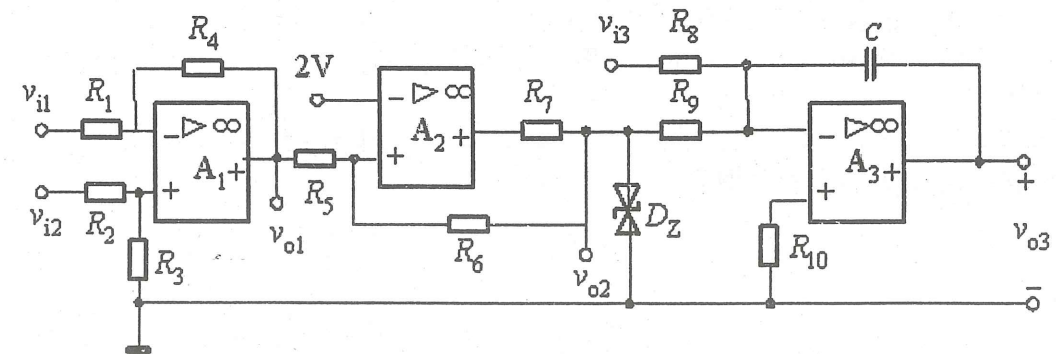


图 3 (a)

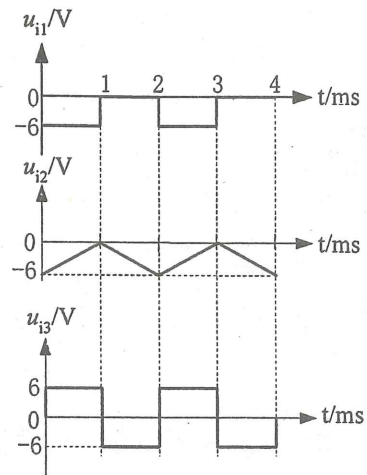


图 3 (b)

四、(共 25 分)设计一个组合电路,控制信号 $M=0$ 时实现全加运算, $M=1$ 时实现全减运算。

1. 根据题意列出真值表;
2. 写出最简的与或非表达式;
3. 用两片 3 线-8 线译码器 74138 和少量与门实现该组合电路。写出设计过程,画出电路图。(3 线-8 线译码器 74138 符号及功能如图 4 所示)

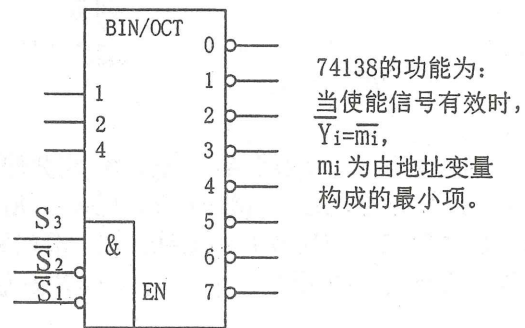


图 4

五、(共 25 分)由二进制计数器 74161 和 4 位加法器 7483 所构成的电路如图 5(a)所示。(二进制计数器 74161 功能表如图 5(b)所示)

1. 画出由 74161 所构成的计数器的状态图(要求画成 $Q_3Q_2Q_1Q_0 \rightarrow$), 并检查自启动情况;
2. 列出加法器对应于计数器不同状态的输出码 $F_3F_2F_1F_0$ (用状态表的形式表示);
3. 判断输出 $F_3F_2F_1F_0$ 为何种类型码。

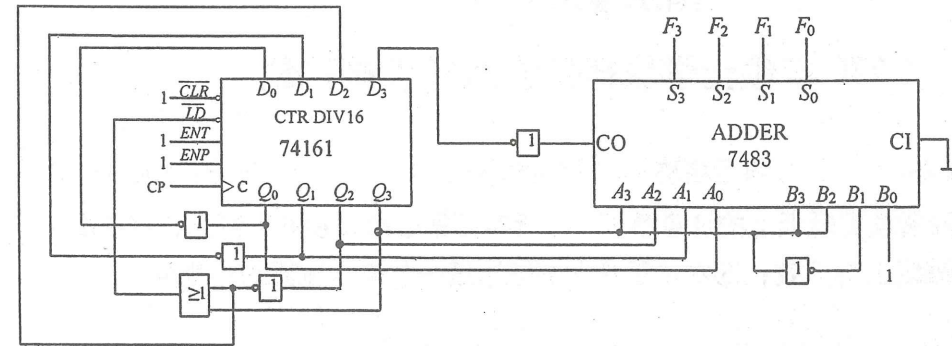


图 5 (a)

74161 功能表

CP	CLR	LD	ENP	ENT	功 能
x	0	x	x	x	清零
↑	1	0	x	x	置数
x	1	1	0	1	保持(包括CO的状态)
x	1	1	x	0	保持(CO=0)
↑	1	1	1	1	计数

图 5 (b)

六、(共 25 分)请分析图 6(a)所示的电路,要求:

1. 写出各触发器的驱动方程和状态方程;
2. 画出状态转换图(要求画成 $Q_0Q_1Q_2 \rightarrow$);
3. 假设三个触发器的初态为 000, 画出八个脉冲作用下 Q_0 、 Q_1 、 Q_2 和 Z 的波形图;
4. 用一片双向移位寄存器 74194、一片四选一数据选择器和少量门产生上述的 Z 序列信号, 要求选用 74194 的 Q_1 、 Q_2 分别作为数据选择器的高、低位地址码, 74194 处于右移工作状态, 且电路能够自启动。请写出设计过程, 画出电路图。(双向移位寄存器 74194 的符号及功能表如图 6(b)所示、四选一数据选择器的符号及功能表如图 6(c)所示)

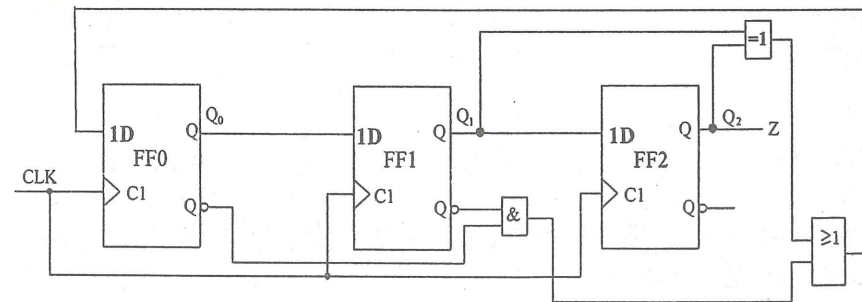
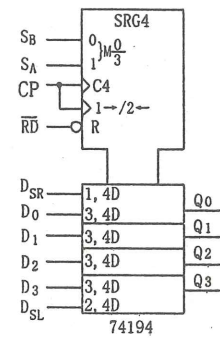


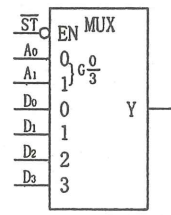
图 6 (a)



74194功能表

CP	\overline{RD}	S_A	S_B	功能
x	0	x	x	异步清零
↑	1	0	0	保持
↑	1	0	1	右移
↑	1	1	0	左移
↑	1	1	1	并行置数

图 6 (b)



4选1数据选择器功能表

输入			输出
\overline{ST}	A_1	A_0	Y
x	x	1	0
0	0	0	D_0
0	1	0	D_1
1	0	0	D_2
1	1	0	D_3

图 6 (c)