

南京理工大学

2021 年硕士学位研究生入学考试试题

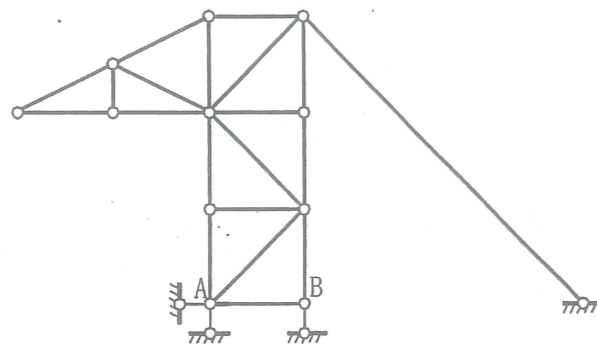
科目代码: 844

科目名称: 结构力学

满分: 150 分

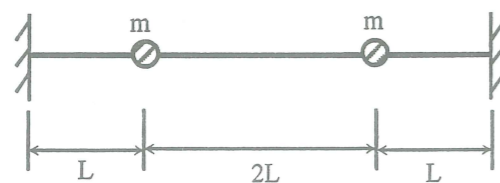
注意: ①认真阅读答题纸上的注意事项; ②所有答案必须写在答题纸上, 写在本试题纸或草稿纸上均无效; ③本试题纸须随答题纸一起装入试题袋中交回!

一、(10 分) 试对图一所示桁架体系作几何组成分析, 并简要给出分析过程。



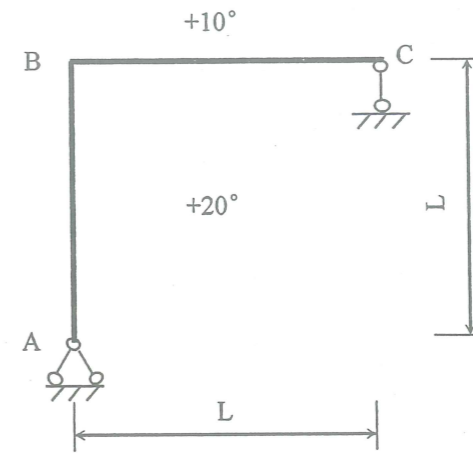
图一

二、(10 分) 如图二所示, 截面抗弯刚度 EI , 梁上有两个集中质量 m , 梁自重不计, 利用柔度法试求所示体系的自振频率。(提示: $\omega = \sqrt{\frac{1}{m\delta}}$)



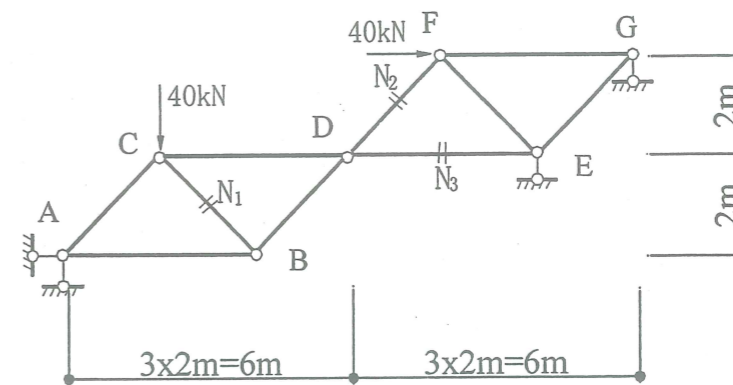
图二

三、(10 分) 如图三所示, 刚架各截面为矩形, 截面高度为 h 。设其内部温度增加 20°C , 外部增加 10°C , 材料的线膨胀系数为 α , 试计算 C 点的水平位移。



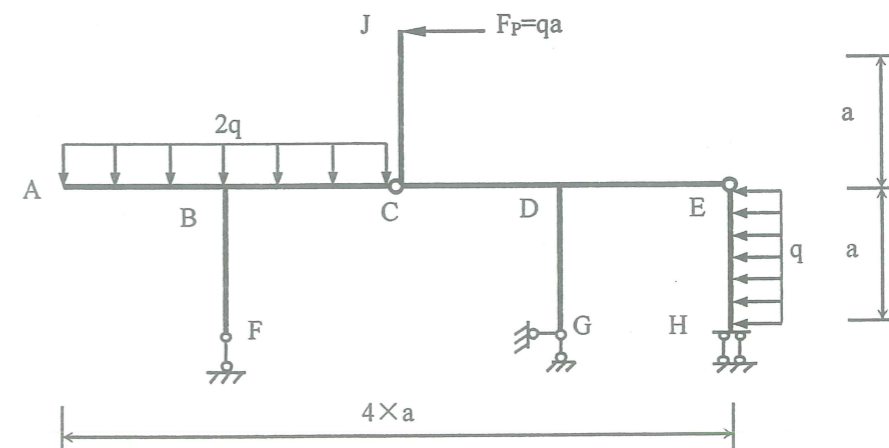
图三

四、(16 分) 求如图四所示结构中指定杆件的轴力 N_1 、 N_2 、 N_3 。(给出主要步骤)



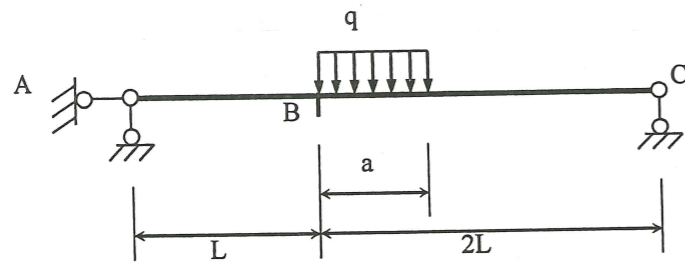
图四

五、(18 分) 试绘出图五所示刚架弯矩图。



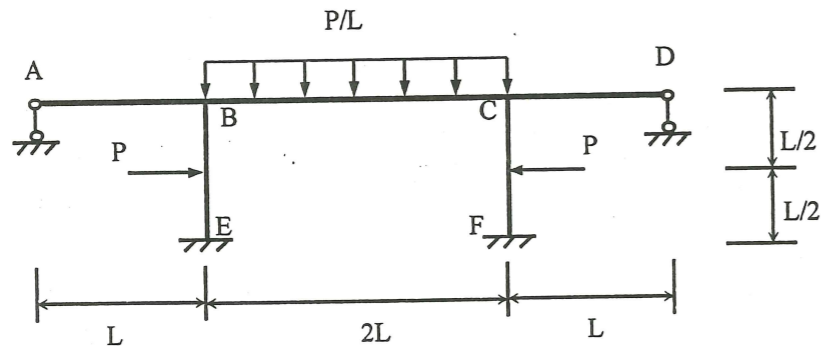
图五

六、(18分) 如图六所示, 载荷为 q 均匀分布的车辆在桥梁上移动。已知载荷的分布长度 $a < L$, 求作出 B 截面的弯矩影响线, 并根据弯矩影响线确定该截面弯矩的最大值和相应的载荷最不利位置。



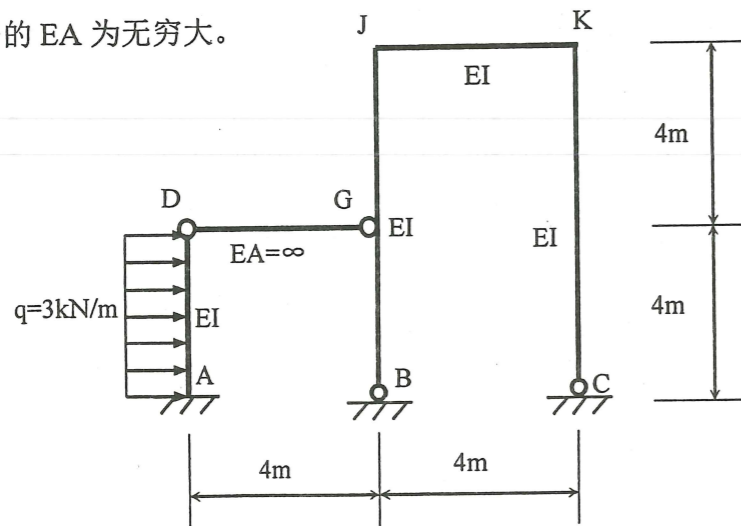
图六

七、(18分) 利用对称性, 采用力矩分配法作图七所示刚架弯矩图。其中 EI 是常数 (计算时, 弯矩分配和传递两次即可)。



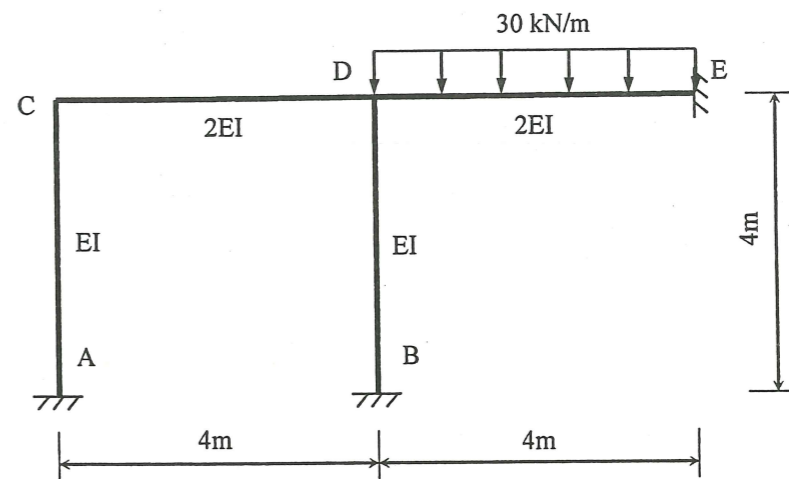
图七

八、(25分) 试用力法分析图八所示结构, 并绘出其弯矩图。设各杆的 EI 为常数, DG 杆的 EA 为无穷大。



图八

九、(25分) 试用位移法分析图九所示结构, 并绘制其弯矩图, 其中 EI 为常数。



图九

附单跨超静定梁的固端弯矩:

